

CONSUMENTENPRIJSLIJST

OPEL ROCKS ELECTRIC



PER 27 JULI 2023



CONSUMENTENPRIJSLIJST
OPEL ROCKS ELECTRIC
MODELJAAR 23A
GELDIG VANAF 27 JULI 2023
VERSIE 4



O P E L

UITVOERINGEN & PRIJZEN



ROCKS ELECTRIC		Consumentenprijs incl. BTW en wettelijke kosten	Wettelijke kosten (BTW vrij)	BTW	Netto catalogusprijs excl. BTW/BPM	Bestelcode
ELEKTRISCH						
5,5-kWh 6kw (8,2pk)	Rocks Electric	€ 8.699	€ 50	€ 1.501	€ 7.148	1GO2Q1JRHFB1A020
	Rocks Electric Tekno	€ 9.499	€ 50	€ 1.640	€ 7.809	1GO2Q1JRHFB1A020 & MPFM
	Rocks-e Klub	€ 9.499	€ 50	€ 1.640	€ 7.809	1GO2Q1JRHFB1A020 & MPFN

1) De consumentenprijs is rijklaar is incl. 45 km sticker, kentekenplaten en wettelijke kosten (kosten tenaamstelling €6,82 en Inschrijving in het kentekenregister €43,40)

UITVOERINGEN & PRIJZEN



ROCKS ELECTRIC		Consumentenprijs incl. BTW en wettelijke kosten	BTW	Netto catalogusprijs excl. BTW/BPM incl. Wettelijke kosten	Wettelijke kosten	Netto catalogusprijs excl. BTW/BPM	Bestelcode
ELEKTRISCH							
5,5-kWh 6kw (8,2pk)	Rocks Electric Kargo	€ 9.064	€ 1.564	€ 7.500	€ 50,22	€ 7.450	1G02Q1JRHFB1AD20

1) De consumentenprijs is rijklaar is incl. 45 km sticker, kentekenplaten en wettelijke kosten (kosten tenaamstelling €6,82 en Inschrijving in het kentekenregister €43,40)

STANDAARDUITRUSTING



ROCKS ELECTRIC

INTERIEUR

Verstelbare bestuurderstoel
Stoelbekleding "Jet Black"
Lussen op de portierpanelen in Opel-geel
Panoramadak
Half te openen raam (naar buiten uitklapbaar)
Handbediende verwarming

EXTERIEUR

Two-tone exterieurkleur (Kosmik Grey & zwart dak)
Opel Vizor®
e-logo achterzijde
TECHNIEK EN VEILIGHEID
220-V laadkabel (geïntegreerd in zijpaneel passagierszijde)
1,8 kW boordlader

Handbediende handrem
LED koplampen
LED achterlicht
Reflecterende badges portieren

BANDEN EN VELGEN

14" stalen wielen

ROCKS ELECTRIC TEKNO (MEER UITRUSTING T.O.V. ROCKS ELECTRIC)

INTERIEUR

Gele opbergvakken dashboard
Gele tashaak aan passagierszijde
Vloermatten met gele sticksels
Opbergnetten met gele accenten
Scheidingsnet

EXTERIEUR

Gele accenten op voor- en achterbumper
Gele accenten deurdrempels
Zwarte striping
BANDEN EN VELGEN
14" stalen wielen met design-wieldoppen

INFOTAINMENT

ConnectBox
Telefoonhouder

ROCKS ELECTRIC KLUB (MEER UITRUSTING T.O.V. ROCKS ELECTRIC)

INTERIEUR

Grijze opbergvakken dashboard
Grijze tashaak aan passagierszijde
Vloermatten met grijze sticksels
Opbergnetten met grijze accenten
Scheidingsnet

EXTERIEUR

Grijze accenten op voor- en achterbumper
Grijze accenten deurdrempels
Zwarte striping
BANDEN EN VELGEN
14" stalen wielen met design-wieldoppen





INFOTAINMENT

ConnectBox
Telefoonhouder

ROCKS ELECTRIC KARGO (MEER UITRUSTING T.O.V. ROCKS ELECTRIC)

INTERIEUR

Multifunctioneel opbergruimte op plaats van de passagiersstoel (circa 260 liter)
Opklapbaar afdeklad over laadruimte, met opbergvak voor een tablet
Afsluitbaar aflegvak

		Netto catalogusprijs excl. BTW	Consumentenadviesprijs incl. BTW ¹
www.mister-auto.nl/opel/rocks-e/			
Smartphone-houder		€ 14,88	€ 18,00
Binnenspiegel Met zuignap		€ 7,36	€ 8,91
Multifunctionele reiniger		€ 29,09	€ 35,20
Adapter voor openbare oplader		€ 259,17	€ 313,60

Bestel hier

Kijk voor een volledig overzicht van alle beschikbare accessoires en onderdelen op www.mister-auto.nl/opel/rocks-e/

Kijk voor een volledige overzicht van de beschikbare Opel merchandise in de Opel Fanshop via www.opel-collections.com

¹ prijzen zijn exclusief eventuele verzendkosten

TECHNISCHE SPECIFICATIES



DRAAICIRKEL in m

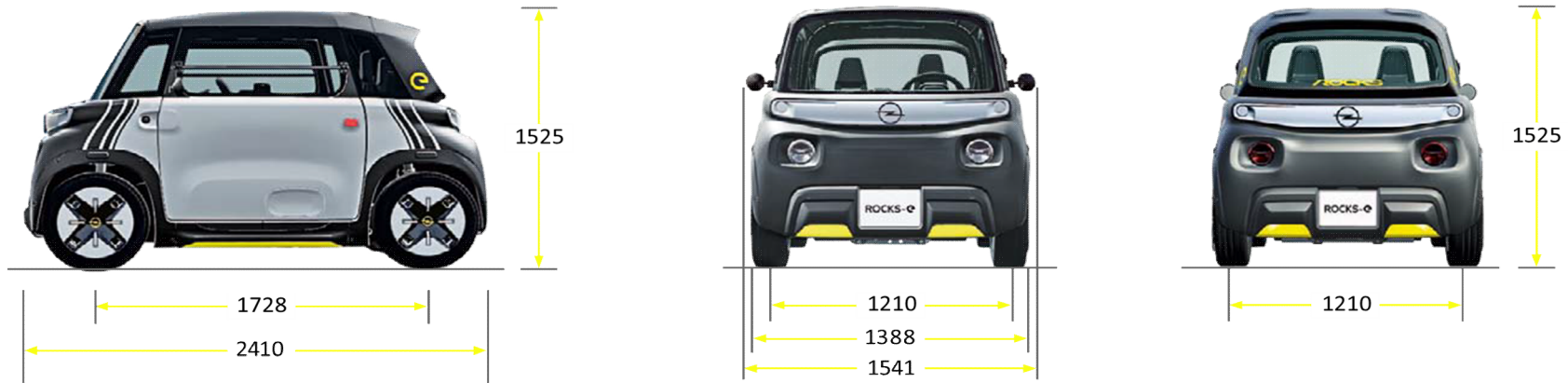
Stoeprand tot stoeprand	7,20
-------------------------	------

INHOUD BAGAGERUIMTE in liters (volgens ECIE-methode)

Opbergruimte beenruimte passagiers zijde	63
--	----

GEWICHTEN in kg (volgens 70/156/EEC)

Leeggewicht, incl. bestuurder ²	471
Toegelaten totaalgewicht	700
Laadgewicht KARGO (kg/L)	130 / 260
Toegelaten asbelasting, vooraan ²	

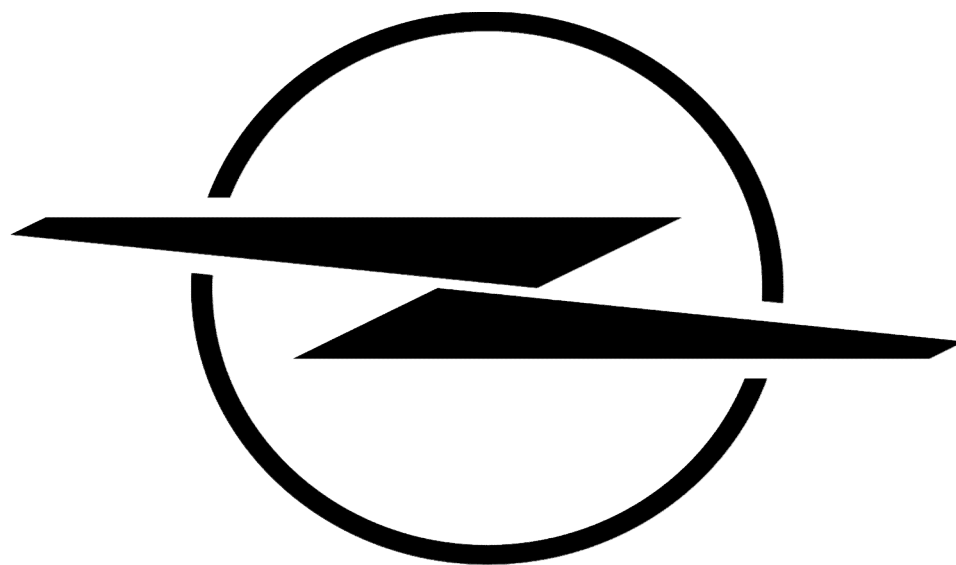


TECHNISCHE SPECIFICATIES BATTERIJ

Voltage	V	45
Batterij capaciteit	kWh	5,5
Max. vermogen	kW (pk) / bij tpm-1	6 (8,2)
Topsnelheid	km/u	45
WLTP verbruik, gecombineerd	kWh / 75km	4,7
Actieradius	Km	75
CO ₂ -uitsoot, gecombineerd	g / km	0
Laadtijd (0-80%)	Thuis stopcontact 1,8kW	4:20 uur

¹ De vermelde gegevens over de prestaties, maten en gewichten kunnen te allen tijde zonder voorafgaande kennisgeving worden gewijzigd.

² Vanaf gewicht



O P E L

Alle weergegeven prijzen zijn inclusief CO2 gerelateerde toeslag, vrijblijvend en kunnen te allen tijde zonder voorafgaande kennisgeving worden gewijzigd. Opel behoudt zich het recht voor constructie en uitvoering van haar producten te wijzigen zonder verplichting eerder geleverde producten dien overeenkomstig aan te passen. Door deze wijzigingen aan een uitvoering en/of model kan de CO2 gerelateerde toeslag veranderen waardoor kortingen/toeslagen kunnen wijzigen. Kijk voor informatie over de energielabels en CO2 uitstoot op www.opel.nl, of vraag uw Opel distributeur naar de laatste informatie. Auto's uit voorraad van de importeur en/of dealer kunnen afwijkende energielabels en/of CO2 uitstoot hebben, uw Opel distributeur kan u hier altijd over informeren. Meer informatie over de initiatieven die Opel onderneemt op het gebied van recycling, van voertuigontwerp tot aan een duurzame afhandeling van modellen aan het einde van de levenscyclus, vindt u op www.opel.nl. Druk/zetfouten voorbehouden

Stellantis Nederland B.V. | Lemelerbergweg 12 | 1101 AJ AMSTERDAM | Postbus 350 | 1115 ZH DUIVENDRECHT
www.opel.nl

www.opel.nl