

# CITROËN

## C3 Aircross Origin

Consumentenprijslijst per 13 februari 2024



CITROËN



for  
everyone,  
like no one

modeljaar 72  
versie 1



# Citroën C3 Aircross Origin



CITROËN

# CONSUMENTENPRIJZEN C3 AIRCROSS ORIGIN



	Uitvoering	CO <sub>2</sub> uitstoot gecombineerd g/km	Energie label	Consumentenadviesprijs	Kosten rijklaarmaken	Fiscale waarde incl. btw/bpm	BPM	Netto catalogusprijs excl. btw/bpm	Netto bijtelling vanaf	Bestelcode
<b>BENZINE</b>										
PureTech 110 S&S MT6	You	132	D	€ 28.500	€ 900	€ 27.600	€ 7.100	€ 16.942	€ 187	1CW8AFKL5KB0B472
	Plus	134	D	€ 29.700	€ 900	€ 28.800	€ 7.434	€ 17.658	€ 195	1CW8AFNL5KB0A072
	Max	135	D	€ 31.700	€ 900	€ 30.800	€ 7.601	€ 19.173	€ 209	1CW8AFRL5KB0A072
PureTech 130 S&S EAT6	Plus	144	E	€ 34.150	€ 900	€ 33.250	€ 9.104	€ 19.955	€ 225	1CW8AFNM6QB0A072
	Max	145	E	€ 36.150	€ 900	€ 35.250	€ 9.271	€ 21.470	€ 239	1CW8AFRM6QB0A072

De consumentenadviesprijs zoals hierboven vermeld, is de adviesprijs van de auto inclusief btw en bpm en alle kosten die gemaakt moeten worden om uw auto rijklaar te maken. De genoemde prijzen zijn adviesprijzen en kunnen na het opstellen van deze prijslijst wijzigingen ondergaan. Vraag uw Citroën-dealer altijd naar de laatste (prijs)informatie.

Kosten rijklaar is incl. transport van importeur naar dealer, kentekenplaten, Citroën Safety Kit (o.a. lifehammer, gevarendriehoek, 4 veiligheidsvesten, handschoenen, olieabsorberende mat), rijklaar maken van uw nieuwe auto, excl. brandstof en wettelijke kosten (kosten tenaamstelling €7,50, inschrijving in het kentekenregister €47,65 en Recyclingbijdrage €20,00).

De fiscale waarde geldt als grondslag voor het berekenen van de fiscale bijtelling.

De hoogte van de bpm is gebaseerd op de per 1 januari 2024 geldende tarieven. Het weergegeven bpm-bedrag wordt bepaald op grond van de CO<sub>2</sub>-uitstoot volgens de WLTP-testprocedure en op basis van de standaard uitrusting. Het totale bpm-bedrag is afhankelijk van de exacte CO<sub>2</sub>-uitstoot volgens de WLTP-testprocedure van de samengestelde auto inclusief gekozen opties, pakketten en combinaties hiervan. Raadpleeg uw Citroën-dealer voor meer informatie of stel uw auto samen in onze car configurator op [www.citroen.nl/carconfigurator](http://www.citroen.nl/carconfigurator) om de exacte CO<sub>2</sub>-emissie, het totale bpm-bedrag en daarmee de totale prijs van uw auto te bepalen.

Netto bijtellingsbedrag op basis van 36,97% loonbelasting en 22% bijtelling. Vanafbedrag op basis van de standaard uitrusting, het totale bijtellingsbedrag is afhankelijk van de samengestelde auto inclusief gekozen opties en pakketten.

Citroën Nederland en de Citroën dealers kunnen niet aansprakelijk worden gesteld indien de werkelijke loonbelasting en/of bijtellingspercentage afwijkt of wordt gewijzigd.

De vermelde waarden voor brandstofverbruik en CO<sub>2</sub>-emissie worden bepaald door de WLTP-testprocedure en op basis van de standaard uitrusting. De exacte CO<sub>2</sub>-uitstoot volgens de WLTP-testprocedure is afhankelijk van de samengestelde auto inclusief de gekozen opties, pakketten en combinaties hiervan.

De vermelde energielabels zijn gebaseerd op de CO<sub>2</sub>-emissie volgens de WLTP-testprocedure en op basis van de standaard uitrusting. Het definitieve label is afhankelijk van de exacte CO<sub>2</sub>-uitstoot volgens de WLTP-testprocedure van de samengestelde auto inclusief de gekozen opties, pakketten en combinaties hiervan.



## YOU

### Veiligheid & techniek

6 airbags (bestuurders-, passagiers-, gordijn- en zijairbags)  
ABS  
Automatisch inschakelende alarmverlichting bij noodstop  
Automatisch inschakelende verlichting  
Automatische vergrendeling van portieren vanaf een snelheid van 10 km/h  
Bandenspanningscontrolesysteem  
Centrale portiervergrendeling met afstandsbediening  
Elektronische stuurbevestiging  
ESP  
Handmatig bedienbaar kinderslot achter  
LED koplampen  
Snelheidslimietherkenning d.m.v. verkeersbordherkenning  
adviesnelheid over te nemen in Cruise Control  
Parkeersensoren achter  
Coffee Break Alert  
Cruise control met snelheidsbegrenzer (programmeerbaar)  
Hill Start Assist  
Lane Departure Warning System  
Opschakelindicator i.g.v. handgeschakelde versnellingsbak

### Exterieur

Extra getinte ramen 2de zitrij en achterraut  
Elektrisch verstel-, inklap- en verwarmbare buitenspiegels  
Skidplate vóór en achter uitgevoerd in de kleur 'Gris Anthra'  
Achterlichten met 3D effect  
One-touch elektrisch bedienbare ramen vóór en achter met antieklemvoorziening

Buitenspiegelkappen uitgevoerd in de kleur 'White'  
Comfort richtingaanwijzers 1x selecteren, 3x knippen  
Follow Me Home-verlichting  
Kunststof wielkast omlijsting  
LED dagrijverlichting  
Skidplate vóór en achter uitgevoerd in zwart kunststof

### Interieur

Handmatige airconditioning met pollenfilter  
12 Volt aansluiting in middenconsole  
Chromen insert stuurwiel en stuurwielbediening  
Dashboardstrip uitgevoerd in de kleur 'Solid Grey'  
Handgrepen met kledinghaakje in plafond (passagier en buitenste zitplaatsen achter)  
In hoogte en diepte verstelbaar stuurwiel  
Luchtroosters voorzien van White accent  
Plafonnière achter  
Plafonnière vóór met 2 leeslampjes  
Zonnekleppen met spiegel  
Met leer bekleed stuurwiel met 'Glossy Black' accent  
2 bekerhouders in middenconsole  
Centraal opbergvak in middenconsole  
Opbergvak in vóór- en achterportieren

### Bekleding & stoelen

Bekleding 'Mica Grey' stof met geel accentstiksels  
In 2 delen neerklapbare achterbank 60/40

In hoogte verstelbare bestuurdersstoel  
3 Isofix aansluitingen op passagiersstoel voor en buitenste zitplaatsen 2de zitrij

### Banden & velgen

16" stalen velgen met 205/60 R16 banden en wioldop '3D'  
Bandenreparatiekit

### Infotainment

Radio met 7" kleuren touchscreen, incl.:

- Digitale Radio DAB+
- Bluetooth
- Apple Carplay™ en Android Auto™ ondersteuning
- USB-aansluiting

Connect ONE<sup>1</sup> (10 jaar gratis), incl.:

- eCall (noodhulp assistentie)
- bCall (pechhulp assistentie)
- Telemaintenance (onderhoudsmeldingen vanuit de auto op uw mobiele telefoon). Een registratie in de Citroën Services Store is vereist.
- Vehicle Health Report

Connect PLUS<sup>2</sup> (12 maanden gratis), incl.:

- TomTom Online Traffic\*
- Point-of-Interest (POI) zoekfunctie\*
- Spraakbediening\*
- Rittenregistratie in MyCitroën app
- Digitaal instructieboekje

*\*alleen i.c.m. optie Navigatiesysteem met 9" kleuren touchscreen (WL2K)*

Boordcomputer met o.a. buitentemperatuursensor

<sup>1</sup>inclusief 10 jaar Citroën Connect ONE services. Registratie in de Citroën Services Store is vereist voor de functie Telemaintenance. Voor meer informatie kijk op <https://www.citroen.nl/over-citroen/connected-services.html>

<sup>2</sup>inclusief 12 maanden Citroën Connect PLUS services. Voor meer informatie kijk op <https://www.citroen.nl/over-citroen/connected-services.html>

# STANDAARD UITRUSTING C3 AIRCROSS ORIGIN



## PLUS (extra uitrusting t.o.v. YOU)

### Veiligheid en techniek

Regensensor

### Exterieur

Dakrails uitgevoerd in de kleur 'Glossy Black'

A-stijl, B-stijl en C-stijl uitgevoerd in 'Glossy Black'

Buitenspiegelkappen uitgevoerd in de kleur 'Glossy Black'

### Interieur

Automatische airconditioning met pollenfilter

Centraal opbergvak in middenconsole met chromen insert

Instrumentenpaneel voorzien van chromen afwerking en een LCD scherm tussen de meters

Kofferbakplank verstelbaar in 2 hoogtes om bij neergeklapte achterbank een vlakke laadvloer te creëren

### Banden & velgen

16" lichtmetalen velgen 'X Cross' met 205/60 R16 banden

## MAX (extra uitrusting t.o.v. PLUS)

### Veiligheid en techniek

Achteruitrijcamera

Active Safety Brake met voetgangsherkenning (middels camera)

Keyless Entry & Start

### Exterieur

Dakkleur Perla Nerla Black

### Interieur

12 Volt aansluiting achter

Automatisch dimmende binnenspiegel

### Banden & velgen

17" lichtmetalen wielen 'Origami' met 215/50 R17 banden

### Infotainment

Navigatiesysteem met 9" kleuren touchscreen, incl.:

Connected Navigatie

Connect PLUS<sup>1</sup> (12 maanden gratis), incl.:

TomTom Online Traffic

Point-of-Interest (POI) zoekfunctie

Spraakbediening

Rittenregistratie in MyCitroën app

Digitaal instructieboekje

<sup>1</sup>inclusief 12 maanden Citroën Connect PLUS services. Voor meer informatie kijk op <https://www.citroen.nl/over-citroen/connected-services.html>

## EXTERIEUR KLEUREN C3 AIRCROSS ORIGIN



### Polar White

Standaard vernis lak  
€ 0



### Steel Grey

Metallic lak  
€ 725



### Perla Nera Black

Metallic lak  
€ 725



### Voltaic Blue

Metallic lak  
€ 725



### Pepper Red

Metallic lak  
€ 725



**16" stalen velgen met wioldop '3D'**  
Standaard op YOU



**16" stalen velgen met wioldop 'Steel & Style 3D'**  
Standaard op PLUS



**16" lichtmetalen velgen 'Matrix'**  
Standaard op MAX



# INTERIEUR 'AMBIANCES' C3 AIRCROSS ORIGIN

## **Ambiance Mica Grey** standaard op YOU, PLUS & MAX

Bekleding 'Mica Grey' stof met geel accentstiksel



## **Ambiance Metropolitan Graphite** optioneel op PLUS & MAX

Advanced Comfort Seats met 15mm extra schuimvulling en een gecapitonneerd oppervlak

Bekleding zwart kunstleder en grafietkleurige grijze stof (zwart / grijs met een horizontale getextureerde lichte 'woody'-look band)

Opbergassen achterop voorstoelen

Gevlekte grijze stof accent op dashboardstrip

Satin Chrome accent in luchtroosters en in stuurwiel

Middenarmsteun bestuurdersstoel

Neerklapbare passagiersstoel voor

Verschuifbare achterbank





# OPTIES C3 AIRCROSS ORIGIN



● = standaard ○ = optioneel

		Optiecode	YOU	PLUS	MAX	Consumentenprijs incl. btw	Consumentenprijs excl. btw
<b>EXTERIEUR KLEUREN</b>							
<b>Polar White</b>	standaard vernis lak	P0WP	○	○	○	€ 0	€ 0
<b>Steel Grey</b>	metallic lak	M0F4	○	○	○	€ 725	€ 599
<b>Perla Nera Black</b>	metallic lak	M09V	○	○	○	€ 725	€ 599
<b>Voltaic Blue</b>	metallic lak	M0AV	○	○	○	€ 725	€ 599
<b>Peper Red</b>	metallic lak	M0PQ	○	○	○	€ 725	€ 599
<b>OPTIEPAKKETTEN</b>							
<b>Pack Safety Nav</b> Navigatiesysteem met 9" kleuren touchscreen, incl.: Connect PLUS <sup>1</sup> (12 maanden gratis), incl.: TomTom Online Traffic Point-of-Interest (POI) zoekfunctie Spraakbediening Rittenregistratie in MyCitroën app Digitaal instructieboekje Active Safety Brake met voetgangersherkenning (middels camera) Forward Collision Alert Grootlichtassistent Driver Assistance Alert		ZV33	-	○	-	€ 800	€ 661
<b>Pack Safety Driver</b> Active Safety Brake met voetgangersherkenning (middels camera) (standaard op Max) Forward Collision Alert Grootlichtassistent Driver Assistance Alert Head-up kleurendisplay		ZV33	-	-	○	€ 200	€ 165

<sup>1</sup>Inclusief 12 maanden Citroën Connect PLUS services. Voor meer informatie kijk op <https://www.citroen.nl/over-citroen/connected-services.html>

Elke optie of combinatie van opties kan de CO2-uitstoot van de auto beïnvloeden. Dit heeft gevolgen voor de te betalen bpm. Voor een exacte vaststelling van het bpm-bedrag van de door u samengestelde auto verwijzen we u naar onze configurator. Ga hiervoor naar [www.citroen.nl/configurator](http://www.citroen.nl/configurator).

# OPTIES C3 AIRCROSS ORIGIN



● = standaard ○ = optioneel

Optiecode	YOU	PLUS	MAX	Consumentenprijs incl. btw	Consumentenprijs excl. btw
-----------	-----	------	-----	-------------------------------	-------------------------------

## OPTIEPAKKETTEN

<b>Pack Grip Control</b> Grip Control Hill Assist Descent 16" lichtmetalen velgen 'X Cross' met 195/60 R16 H all seasons banden	J5G1	-	○	-	€ 300	€ 248
<b>Pack Grip Control</b> Grip Control Hill Assist Descent 17" lichtmetalen velgen 'Origami Black' met 215/50 R17 H all seasons banden	J5G0	-	-	○	€ 300	€ 248

## EXTERIEUR

<b>Two Tone dak Perla Nera Black</b> <i>(niet i.c.m. Perla Nera Black)</i>	JD20	○	○	●	€ 300	€ 248
<b>Mono Tone dak</b> Dakkleur in carrosseriekleur	JD02	-	-	○	€ 0	€ 0
<b>Panoramisch schuif- kanteldak</b> Regensensor Elektrisch bediend zonnescerm Plafonnière achter wordt vervangen door verlichting boven linker en rechter achterportier	TC07	-	-	○	€ 850	€ 702

## BEKLEDING & STOELLEN

<b>Ambiance Metropolitan Graphite</b> Advanced Comfort Seats met 15mm extra schuimvulling en een gecapitonneerd oppervlak Stoelen bekleed met zwart kunstleder en grafietkleurige grijze stof Strook rugleuningen met een getextureerde lichte "woody"-look Opbergassen achterop voorstoelen Gevlekte grijze stof accent op dashboardstrip Satin Chrome accent in luchtroosters en in stuurwiel Middenarmsteun bestuurdersstoel Neerklapbare passagiersstoel voor Verschuifbare achterbank	1QFX	-	○	-	€ 550	€ 455
		-	-	○	€ 600	€ 496

Elke optie of combinatie van opties kan de CO2-uitstoot van de auto beïnvloeden. Dit heeft gevolgen voor de te betalen bpm. Voor een exacte vaststelling van het bpm-bedrag van de door u samengestelde auto verwijzen we u naar onze configurator. Ga hiervoor naar [www.citroen.nl/configurator](http://www.citroen.nl/configurator).

# OPTIES C3 AIRCROSS ORIGIN



● = standaard ○ = optioneel

	Optiecode	YOU	PLUS	MAX	Consumentenprijs incl. btw	Consumentenprijs excl. btw
<b>BANDEN &amp; VELGEN</b>						
<b>Vorbereiding voor reservewiel</b> Essentieel ter voorbereiding op reservewiel welke als accessoire dient te worden besteld	RS19	○	○	○	€ 20	€ 17
<b>INFOTAINMENT</b>						
<b>Navigatiesysteem met 9" kleuren touchscreen</b> Connected Navigatie Spraakbesturing van navigatie, telefoon en audio Connect PLUS <sup>1</sup> (12 maanden gratis), incl.: TomTom Online Traffic Point-of-Interest (POI) zoekfunctie Spraakbediening Rittenregistratie in MyCitroën app Digitaal instructieboekje	WL2K	○	-	●	€ 650	€ 537

<sup>1</sup>inclusief 12 maanden Citroën Connect PLUS services. Voor meer informatie kijk op <https://www.citroen.nl/over-citroen/connected-services.html>

Elke optie of combinatie van opties kan de CO2-uitstoot van de auto beïnvloeden. Dit heeft gevolgen voor de te betalen bpm. Voor een exacte vaststelling van het bpm-bedrag van de door u samengestelde auto verwijzen we u naar onze configurator. Ga hiervoor naar [www.citroen.nl/configurator](http://www.citroen.nl/configurator).





CITROËN

# TECHNISCHE SPECIFICATIES C3 AIRCROSS ORIGIN



## PureTech 110 S&S MT6

## PureTech 130 S&S EAT6

AANDRIJVING			
Type motor		Benzine	Benzine
Cilinderinhoud	cm <sup>3</sup>	1.199	1.199
Max. vermogen	kW (pk) / bij tpm-1	81 (110) / 5.500	96 (130) / 5.500
Max. koppel	Nm / bij tpm-1	205 / 1.750	230 / 1.750
PRESTATIES			
Max. snelheid	in km/u	190	195
0-100 km/h	in sec.	11,5	10,3
GEWICHTEN			
Massa ledig voertuig (kenteken)	kg	1.191	1.210
Nuttige belasting	kg	604	625
Max. toelaatbaar gewicht	kg	1.795	1.835
Max. aanhangergewicht geremd	kg	840	840
Max. aanhangergewicht ongeremd	kg	600	600
Toegelaten asbelasting, voor	kg	925	965
Toegelaten asbelasting, achter	kg	880	875
Max. druk op trekhaak	kg	65	65
Max. daklast	kg	40	40
VERBRUIK WLTP & CO <sub>2</sub> uitstoot <sup>1</sup>			
Verbruik Laag	L / 100km	6,8	7,9
Verbruik Gemiddeld	L / 100km	5,6 - 5,7	6,2 - 6,3
Verbruik Hoog	L / 100km	5,1 - 5,2	5,5
Verbruik Extra hoog	L / 100km	6,4 - 6,6	6,7 - 6,8
Verbruik Gecombineerd	L / 100km	5,9 - 6,0	6,4
CO <sub>2</sub> bij gecombineerd gebruik	g / km	133 - 135	144 - 145
Energielabel		D	E

# TECHNISCHE SPECIFICATIES C3 AIRCROSS ORIGIN



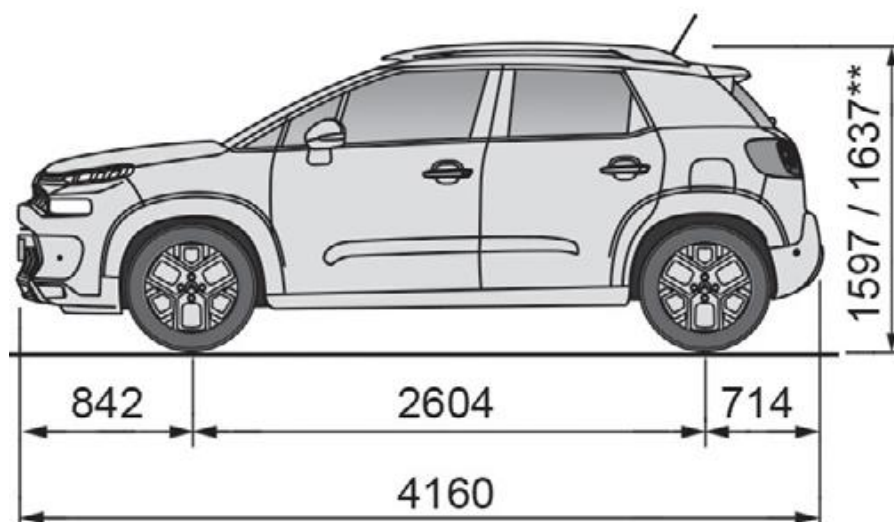
## C3 Aircross

### AFMETINGEN

Lengte	mm	4.160
Breedte	mm	1.976
Breedte met ingeklapte buitenspiegels	mm	1.824
Hoogte / hoogte incl. dakrails	mm	1.597 / 1.637
Wielbasis	mm	2.604
Overhang vóór	mm	842
Overhang achter	mm	714
Bodemvrijheid	mm	n.b.

### DRAAICIRKEL

Tussen trottoirs	m	10,8
------------------	---	------



\*Breedte met buitenspiegels niet ingeklapt / ingeklapt

\*\*Hoogte excl. dakrails / incl. dakrails

## C3 Aircross

### INHOUD BAGAGERUIMTE (VDA norm)

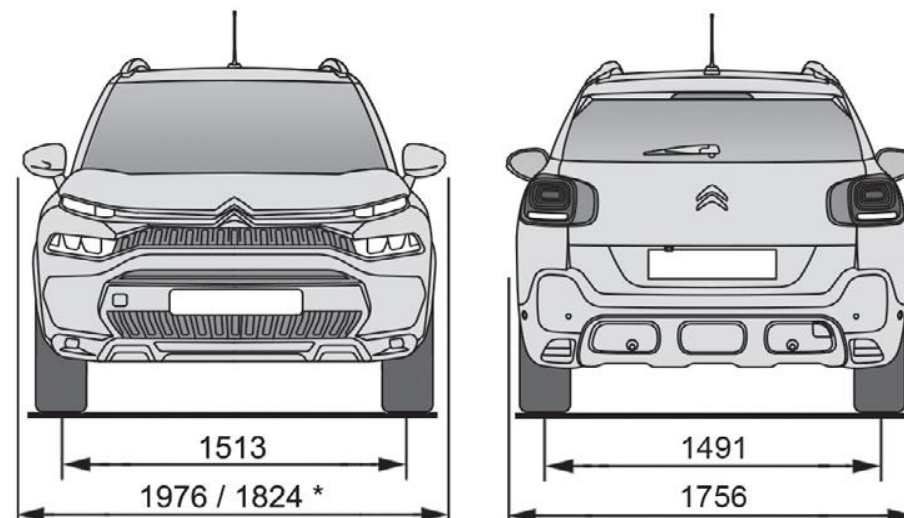
Kofferinhoud	liter	410
Kofferinhoud met neergeklapte achterbank	liter	1.289

### AFMETINGEN BAGAGERUIMTE (VDA norm)

Lengte van laadvloer tot achterbank	mm	410
Lengte van laadvloer met neergeklapte achterbank	mm	n.b.

### OVERIGE MATEN

Inhoud brandstoftank	liter	45
----------------------	-------	----







# CITROËN

**STEL SAMEN EN BESTEL**

**BOEK EEN PROFRIT**

Alle weergegeven prijzen zijn inclusief CO2 gerelateerde toeslag, vrijblijvend en kunnen te allen tijde zonder voorafgaande kennisgeving worden gewijzigd. Citroën behoudt zich het recht voor constructie en uitvoering van haar producten te wijzigen zonder verplichting eerder geleverde producten dien overeenkomstig aan te passen. Door deze wijzigingen aan een uitvoering en/of model kan de CO2 gerelateerde toeslag veranderen waardoor kortingen/toeslagen kunnen wijzigen. Kijk voor informatie over de energielabels en CO2 uitstoot op [www.citroën.nl](http://www.citroën.nl), of vraag uw Citroën distributeur naar de laatste informatie. Auto's uit voorraad van de importeur en/of dealer kunnen afwijkende energielabels en/of CO2 uitstoot hebben, uw Citroën distributeur kan u hier altijd over informeren. Meer informatie over de initiatieven die Citroën onderneemt op het gebied van recycling, van voertuigontwerp tot aan een duurzame afhandeling van modellen aan het einde van de levenscyclus, vindt u op [www.citroën.nl](http://www.citroën.nl).  
Druk/zetfouten voorbehouden

Citroën Nederland is onderdeel van Stellantis Nederland B.V. | Lemelerbergweg 12 | 1101 AJ AMSTERDAM Postbus 350 | 1115 ZH DUIVENDRECHT

**[www.citroën.nl](http://www.citroën.nl)**