

# CITROËN ë-C4 X & C4 X

Consumentenprijslijst per 9 februari 2024



CITROËN



for  
everyone,  
like no one

modeljaar 22  
versie 4

# Citroën ë-C4 X



CITROËN

# CONSUMENTENPRIJZEN ë-C4 X & C4 X



	Uitvoering	CO <sub>2</sub> uitstoot gecombineerd g/km	Energie label	Consumenten-adviesprijs	Kosten rijklaarmaken	Fiscale waarde incl. btw/bpm	BPM	Netto catalogusprijs excl. btw/bpm	Netto bijtelling vanaf	Bestelcode
<b>ELEKTRISCH</b>										
EV 50 kWh 100kW (136pk)	You	0	A	€ 38.505	€ 990	€ 37.515	€ 0	€ 31.004	€ 199	1CLPA4HESFB0A022
EV 54 kWh 115kW (156pk)	Plus	0	A	€ 40.755	€ 990	€ 39.765	€ 0	€ 32.864	€ 214	1CLPA4KZIFB0A022
	ë-Series	0	A	€ 42.755	€ 990	€ 41.765	€ 0	€ 34.517	€ 228	1CLPA4KZIFB0U122
	Max	0	A	€ 42.755	€ 990	€ 41.765	€ 0	€ 34.517	€ 228	1CLPA4NZIFB0A022
<b>HYBRID</b>										
Hybrid 136 ë-DCS6	Plus	105	A	€ 34.625	€ 900	€ 33.725	€ 2.591	€ 25.731	€ 229	1CLPA4KJHWB0A022
	Max	105	A	€ 36.625	€ 900	€ 35.725	€ 2.591	€ 27.383	€ 242	1CLPA4NJHWB0A022
<b>BENZINE</b>										
PureTech 100 S&S MT6	You	123	C	€ 30.875	€ 900	€ 29.975	€ 5.597	€ 20.147	€ 203	1CLPA4HL6KB0A022

De consumentenadviesprijs zoals hierboven vermeld, is de adviesprijs van de auto inclusief btw en bpm en alle kosten die gemaakt moeten worden om uw auto rijklaar te maken. De genoemde prijzen zijn adviesprijzen en kunnen na het opstellen van deze prijslijst wijzigingen ondergaan. Vraag uw Citroën-dealer altijd naar de laatste (prijs)informatie.

Kosten rijklaar is incl. transport van importeur naar dealer, kentekenplaten, Citroën Safety Kit (o.a. lifehammer, gevarendriehoek, 4 veiligheidsvesten, handschoenen, olieabsorberende mat), rijklaar maken van uw nieuwe auto, excl. brandstof en wettelijke kosten (kosten tenaamstelling €7,50, inschrijving in het kentekenregister €47,65 en Recyclingbijdrage €20,00).

De fiscale waarde geldt als grondslag voor het berekenen van de fiscale bijtelling.

De hoogte van de bpm is gebaseerd op de per 1 januari 2024 geldende tarieven. Het weergegeven bpm-bedrag wordt bepaald op grond van de CO<sub>2</sub>-uitstoot volgens de WLTP-testprocedure en op basis van de standaard uitrusting. Het totale bpm-bedrag is afhankelijk van de exacte CO<sub>2</sub>-uitstoot volgens de WLTP-testprocedure van de samengestelde auto inclusief gekozen opties, pakketten en combinaties hiervan. Raadpleeg uw Citroën-dealer voor meer informatie of stel uw auto samen in onze car configurator op [www.citroën.nl/carconfigurator](http://www.citroën.nl/carconfigurator) om de exacte CO<sub>2</sub>-emissie, het totale bpm-bedrag en daarmee de totale prijs van uw auto te bepalen.

ICE: Netto bijtellingsbedrag op basis van 36,97% loonbelasting en 22% bijtelling. Vanafbedrag op basis van de standaard uitrusting, het totale bijtellingsbedrag is afhankelijk van de samengestelde auto inclusief gekozen opties en pakketten. Citroën Nederland en de Citroën dealers kunnen niet aansprakelijk worden gesteld indien de werkelijke loonbelasting en/of bijtellingspercentage afwijkt of wordt gewijzigd.

EV: Netto bijtelling berekend op basis van loonbelasting 36,97% en bijtellingstarieven van 16% voor het gedeelte van de fiscale prijs inclusief opties tot € 30,000 en 22% voor het gedeelte van de fiscale prijs inclusief opties boven € 30,000. Citroën Nederland en de Citroën dealers kunnen niet aansprakelijk worden gesteld indien de werkelijke loonbelasting en/of bijtellingspercentage afwijkt van hetgeen in het concept-klimaatakkoord staat vermeld, of op andere momenten wordt gewijzigd thans is aangekondigd.

De vermelde waarden voor brandstofverbruik en CO<sub>2</sub>-emissie worden bepaald door de WLTP-testprocedure en op basis van de standaard uitrusting. De exacte CO<sub>2</sub>-uitstoot volgens de WLTP-testprocedure is afhankelijk van de samengestelde auto inclusief de gekozen opties, pakketten en combinaties hiervan.

De vermelde energielabels zijn gebaseerd op de CO<sub>2</sub>-emissie volgens de WLTP-testprocedure en op basis van de standaard uitrusting. Het definitieve label is afhankelijk van de exacte CO<sub>2</sub>-uitstoot volgens de WLTP-testprocedure van de samengestelde auto inclusief de gekozen opties, pakketten en combinaties hiervan.



## YOU

### Veiligheid & techniek

6 airbags (front-, zij- en gordijnairbags)  
 ABS met elektronische remkrachtverdeling (EBD) en remassistent (BAS)  
 Automatisch inschakelende alarmverlichting bij een noodstop  
 Bandenspanningscontrolesysteem  
 Centrale portiervergrendeling met afstandsbediening  
 Comfort knipperlichten (1x activeren 3x knipperen)  
 ESP met ASR  
 Citroën Advanced Comfort® vering met Progressive Hydraulic Cushions  
 Lichtsensor  
 Stuurbevrachting  
 3 instelbare rijmodi: Sport, Normal, Eco (alleen i.c.m. EAT8)  
 Elektronisch bedienbare handrem  
 Regensensor  
 Active Lane Departure Warning System  
 Active Safety Brake met voetgangsherkenning (middels camera)  
 Coffee Break Alert  
 Cruise control met snelheidsbegrenzer (programmeerbaar)  
 Driver Attention Alert  
 Hill Start Assist  
 Verkeersbordherkenning  
 Parkeersensoren achter

### Exterieur

Metallic lak (Okenite White)  
 Buitenspiegelkappen en portiergrepen uitgevoerd in 'Onyx Black'  
 Elektrisch verstelbaar en verwarmbare buitenspiegels met geïntegreerd knipperlicht  
 Follow Me Home-verlichting  
 Geluidwerende voorruit  
 LED dagrijverlichting  
 One-touch elektrisch bedienbare ramen vóór en achter met antiklemvoorziening en kinderbeveiliging  
 Zwarte kunststof bumperskirts (onderzijde bumpers vóór en achter)  
 Zwarte kunststof wielkastranden  
 Pack Color Glossy Black: 'Glossy Black' inserts op de Airbump®

### Interieur

Automatische airconditioning met actief carbonfilter  
 12V aansluiting  
 Digitaal 5" instrumentenpaneel  
 Met leer beklede versnellingspookknop  
 Plafonnière vóór en achter (vóór met twee kaartleeslampjes)  
 Stuurwiel in hoogte en diepte verstelbaar  
 Middenarmsteun vóór  
 Stuurwiel met leer bekleed en voorzien van 'Chrome Satin' accenten  
 Centraal opbergvak inclusief schuifsluiting in middenconsole en 2 bekerhouders  
 Opbergvak (afsluitbaar) in centrale console  
 Opbergvak in vóór en achterportieren  
 Opbergvak onder middenarmsteun  
 Aflegvak met antislipmat vóór

### Bekleding & stoelen

2 Isofix bevestigingspunten op achterbank  
 5 in hoogte verstelbare hoofdsteunen  
 In delen neerklapbare achterbank (1/3-2/3)  
 In hoogte verstelbare bestuurdersstoel  
 In hoogte verstelbare passagiersstoel  
 Lendensteunverstelling bestuurdersstoel  
 Interieur met 'Gris Horizon' accenten  
 Kantelbare bestuurders- en passagiersstoel  
 Stoelen vóór met hoge dichtheid schuimvulling  
 Bekleding 'Mica Grey' stof en zwarte stof (zwarte stof gecombineerd met een grijze band en 'Zilveren' accentstiksles)  
 Zonneklep bestuurder en passagier met spiegel

### Banden & velgen

18" stalen velgen met 195/60 R18 banden en wielop 'Aerotech'  
 Bandenreparatiekit

### Infotainment

Radio met 10" kleuren touchscreen, incl.:  
 Digitale Radio DAB+  
 Bluetooth  
 Draadloos Apple Carplay™ ondersteuning  
 USB-aansluiting (vóór)  
 6 speakers  
 Connect ONE<sup>1</sup> (10 jaar gratis), incl.:  
 eCall (noodhulp assistentie)  
 bCall (pechhulp assistentie)  
 Telemaintenance (onderhoudsmeldingen vanuit de auto op uw mobiele telefoon)  
 Vehicle Health Report  
 Connect PLUS<sup>2</sup> (12 maanden gratis), incl.:  
 TomTom Online Traffic\*  
 Point-of-Interest (POI) zoekfunctie\*  
 Spraakbediening\*  
 Kaart-software update 'over the air'\*  
 Rittenregistratie in MyCitroën app  
 Digitaal instructieboekje  
*\*alleen i.c.m. optie Navigatiesysteem met 10" kleuren touchscreen (J6QL)*

### Specifieke uitrusting ë-C4 X

Actieve koeling van de tractiebatterij middels een warmtepomp en vloeistofkoeling<sup>3</sup>  
 Laadkabel type 2 (CCS) mode 3 (t.b.v. opladen met wallbox of openbaar laadpunt)  
 Boordlader 11kW - 3 fasen  
 Programmeerbaar voor voorverwarming tijdens laden via MyCitroën-app  
 Vloer bagageruimte op 2 hoogtes te plaatsen (opbergvak voor laadkabel)  
 Connect PLUS<sup>2</sup> (12 maanden gratis), incl.:  
 Remote Control  
 e-Remote Control  
 EV trip planner

<sup>1</sup>Inclusief 10 jaar Citroën Connect ONE services. Registratie in de Citroën Services Store is vereist voor de functie Telemaintenance. Voor meer informatie kijk op <https://www.citroen.nl/over-citroen/connected-services.html>

<sup>2</sup>Inclusief 12 maanden Citroën Connect PLUS services. Voor meer informatie kijk op <https://www.citroen.nl/over-citroen/connected-services.html>

<sup>3</sup>Actieve koeling van de tractiebatterij middels een warmtepomp en vloeistofkoeling. Dit zorgt voor een optimale batterij temperatuur tijdens het snelladen via een 100kW lader, hierdoor kan er meerdere malen achter elkaar gebruik gemaakt worden van snelladen. Tevens komt dit ten goede van de levensduur van de accu en de actieradius van de auto.

## PLUS (extra uitrusting t.o.v. YOU)

### Veiligheid en techniek

Full LED-koplampen  
Achteruitrijcamera

### Exterieur

Elektrisch inklapbare buitenspiegels  
Portiergrepen uitgevoerd in carrosserie kleur

### Interieur

LED plafonnière vóór en achter  
Instrumentenpaneel en luchtroosters voorzien van 'Siderite Grey' accenten  
Vloer bagageruimte op 2 hoogtes te plaatsen

### Bekleding & stoelen

Ambiance Urban Grey, incl.:  
Advanced Comfort Seats met 15mm extra schuimvulling en een gecapitonneerd oppervlak  
Bekleding 'Heather Grey' stof en 'Black Mistral' stof met ledereffect (donkergrijs / zwart met een horizontale grijze chevronpatroon band en 'Emeraude' accentstiksles)  
Dashboardstrip zwart met chevronpatroon  
Portierpanelen bekleed met leer 'Isabella Black'  
Opbergassen achterop voorstoelen

### Banden & velgen

18" lichtmetalen velgen 'Aeroblade Anthra Grey' met 195/60 R18 banden

### Infotainment

Digitaal 5,5" instrumentenpaneel

## MAX (extra uitrusting t.o.v. PLUS)

### Veiligheid en techniek

Active Safety Brake met herkenning van voetgangers, fietsers en nachtfunctie (middels camera en 77 Ghz radar)  
Adaptieve Cruise Control (STOP & GO functie alleen i.c.m. EAT8)  
Automatisch grootlichtassistent  
Dodehoekdetectie  
Keyless Entry & Start  
Parkeersensoren vóór  
Uitgebreide verkeersbordherkenning (herkent snelheidslimieten, 'verboden in te rijden', 'STOP' en 'verboden in te halen')  
Achteruitrijcamera met Top Rear Vision (180° weergave van ruimte achter de auto)

### Exterieur

Extra getinte achterste zijruiten en achterraut  
Omlijsting zijruiten uitgevoerd in 'Chrome'  
Pack Color Glossy Silver: 'Glossy Silver' inserts rond de mistlampen vóór en op de Airbump®

### Interieur

Zelfdimmende binnenspiegel  
Head up kleuren display t.b.v. belangrijkste rij-informatie (snelheid en navigatie-indicaties)  
Smart Pad Support Citroën™: Dashboard lade met mogelijkheid tot tablet houder

### Bekleding & stoelen

Volnerf lederen stuurwiel met 'Chrome Satin' accenten  
Ambiance Metropolitan Grey, incl.:  
Bekleding 'Graphite Grey' stof en 'Black Mistral' stof met leffect (donkergrijs / zwart met een horizontale grijze chevronpatroon band en 'Emeraude' accentstiksles)  
Middenarmsteun achter inclusief skiluk, 2 bekerhouders en opbergvak  
Verlichte make-up spiegel

### Banden & velgen

18" lichtmetalen velgen 'Aeroblade Diamant Cut 2-tone' met 195/60 R18 banden (i.c.m. Hybrid 136 ë-DCS6)  
18" lichtmetalen velgen 'Crosslight Diamant Cut 2-tone' met 195/60 R18 banden (i.c.m. EV 50 kWh & EV 54 kWh)

### Infotainment

Navigatiesysteem met 10" kleuren touchscreen, incl.:  
Connected Navigatie  
Connect PLUS<sup>1</sup> (12 maanden gratis), incl.:  
TomTom Online Traffic  
Point-of-Interest (POI) zoekfunctie  
Spraakbediening  
Rittenregistratie in MyCitroën app  
Digitaal instructieboekje  
Kaart-software update 'over the air'

<sup>1</sup>inclusief 12 maanden Citroën Connect PLUS services. Registratie in de Citroën Services Store is vereist voor de functie Telemaintenance. Voor meer informatie kijk op <https://www.citroen.nl/over-citroen/connected-services.html>

## ë-Series (extra uitrusting t.o.v. PLUS)

### Veiligheid en techniek

Keyless Entry & Start

Achteruitrijcamera met Top Rear Vision (180° weergave van ruimte achter de auto)

### Exterieur

Metallic lak (Steel Grey)

Two Tone dak Perla Nera Black

Pack Color Dark Chrome: 'Dark Chrome' inserts rond de mistlampen vóór en op de Airbump®

Extra getinte achterste zijruiten en achterraut

### Omlijsting zijruiten uitgevoerd in 'Chrome'

ë-Series vloermatten

### Bekleding & stoelen

Ambiance Alcantara Grey, incl.:

Advanced Comfort Seats met 15mm extra schuimvulling en een gecapitonneerd oppervlak

Bekleding 'Wind Grey' alcantara en 'Black Mistral' stof met ledereffect

(donkergrijs / zwart met een horizontale grijze chevronpatroon band en 'Gris

Zephyr' accentstiksles)

Portierpanelen bekleed met kunstleer 'Isabella Black'

Verwarmde voorstoelen

### Banden & velgen

18" lichtmetalen velgen 'Aeroblade Brilliant Black' met 195/60 R18 banden

### Infotainment

Navigatiesysteem met 10" kleuren touchscreen, incl.:

Connected Navigatie

Connect PLUS<sup>1</sup> (12 maanden gratis), incl.:

TomTom Online Traffic

Point-of-Interest (POI) zoekfunctie

Spraakbediening

Kaart-software update 'over the air'

Rittenregistratie in MyCitroën app

Digitaal instructieboekje

<sup>1</sup>Inclusief 12 maanden Citroën Connect PLUS services. Registratie in de Citroën Services Store is vereist voor de functie Telemaintenance. Voor meer informatie kijk op <https://www.citroen.nl/over-citroen/connected-services.html>

## EXTERIEUR KLEUREN ë-C4 X & C4 X



### Okenite White

Metallic lak  
€ 0  
€ 750 op ë-Series



### Steel Grey

Metallic lak  
€ 750  
€ 0 op ë-Series



### Platinum Grey

Metallic lak  
€ 750



### Perla Nera Black

Metallic lak  
€ 750



### Eclipse Blue

Metallic lak  
€ 750



### Elixer Red

Metallic lak  
€ 950



## VELGEN ë-C4 X & C4 X



**18" stalen velgen met wioldop 'Aerotech'**  
standaard op YOU



**18" lichtmetalen velgen 'Aeroblade Anthra Grey'**  
standaard op PLUS



**18" lichtmetalen velgen 'Aeroblade Brilliant Black'**  
standaard op Ë-SERIES



**18" lichtmetalen velgen 'Aeroblade Diamant Cut 2-tone'**  
standaard op MAX i.c.m. Hybrid 136



**18" lichtmetalen velgen 'Crosslight Diamant Cut 2-tone'**  
standaard op MAX i.c.m. EV 50 kWh & EV 54 kWh





# INTERIEUR 'AMBIANCES' ë-C4 X & C4 X

## **Ambiance Mica Grey** standaard op YOU

Bekleding 'Mica Grey' stof en zwarte stof (zwarte stof gecombineerd met een grijze band en 'Zilveren' accentstiksles)



## **Ambiance Urban Grey** standaard op PLUS, optioneel op YOU

Advanced Comfort Seats met 15mm extra schuimvulling en een gecapitonneerd oppervlak

Bekleding 'Heather Grey' stof en 'Black Mistral' stof met ledereffect (donkergrijs / zwart met een horizontale grijze chevronpatroon band en 'Emeraude' accentstiksles)



## INTERIEUR 'AMBIANCES' ë-C4 X & C4 X

### **Ambiance Metropolitan Grey** standaard op MAX, optioneel op PLUS

Advanced Comfort Seats met 15mm extra schuimvulling en een gecapitonneerd oppervlak

Bekleding 'Graphite Grey' stof en 'Black Mistral' stof met leffect (donkergrijs / zwart met een horizontale grijze chevronpatroon band en 'Emeraude' accentstiksles)



### **Ambiance Alcantara Grey** standaard op Ë-SERIES, optioneel op MAX

Advanced Comfort Seats met 15mm extra schuimvulling en een gecapitonneerd oppervlak

Bekleding 'Wind Grey' alcantara en 'Black Mistral' stof met ledereffect (donkergrijs / zwart met een horizontale grijze chevronpatroon band en 'Gris Zephyr' accentstiksles)

Verwarmde bestuurders- en passagiersstoel





# INTERIEUR 'AMBIANCES' ë-C4 X & C4 X

## **Ambiance Alcantara ë-Series** optioneel op ë-SERIES

Advanced Comfort Seats met 15mm extra schuimvulling en een gecapitonneerd oppervlak

Bekleding 'Clear Grey' alcantara en 'Clear Grey' stof met ledereffect (lichtgrijs / lichtgrijs met een horizontale witte chevronpatroon band en 'Blanc Sonic' accentstiksles)



## **Ambiance Hype Black** optioneel op MAX

Advanced Comfort Seats met 15mm extra schuimvulling en een gecapitonneerd oppervlak

Bekleding 'Black Mistral' nerfleder en 'Black Mistral' leder (zwart met een horizontale grijze chevronpatroon band en 'Gris Zephyr' accentstiksles)

Verwarmde bestuurders- en passagiersstoel

Elektrische stoelverstelling bestuurders- en passagiersstoel inclusief elektrische lendensteunverstelling

Multipoint massagefunctie op voorstoelen



# OPTIES ë-C4 X & C4 X



● = standaard ○ = optioneel

		Optiecode	YOU	PLUS	ë-Series	MAX	Consumentenprijs incl. btw	Consumentenprijs excl. btw
<b>EXTERIEUR KLEUREN</b>								
<b>Okenite White</b>	metallic lak	M0SU	○	○	-	○	€ 0	€ 0
			-	-	○	-	€ 750	€ 620
<b>Steel Grey</b>	metallic lak	M0F4	○	○	-	○	€ 750	€ 620
			-	-	○	-	€ 0	€ 0
<b>Platinum Grey</b>	metallic lak	M0VL	○	○	○	○	€ 750	€ 620
<b>Perla Nera Black</b>	metallic lak	M09V	○	○	○	○	€ 750	€ 620
<b>Eclipse Blue</b>	metallic lak	M06L	○	○	○	○	€ 750	€ 620
<b>Elixer Red</b>	parelmoer lak	M5VH	○	○	○	○	€ 950	€ 785
<b>OPTIEPAKKETTEN</b>								
<b>Pack Safety</b>								
Active Safety Brake met herkenning van voetgangers, fietsers en nachtfunctie (middels camera en 77 Ghz radar)		ZVLF	○	○	○	●	€ 250	€ 207
Uitgebreide verkeersbordherkenning (herkent snelheidslimieten, 'verboden in te rijden', 'STOP' en 'verboden in te halen')								
<b>Pack Access Techno</b>								
Navigatiesysteem met 10" kleuren touchscreen		J6QL	-	○	●	●	€ 800	€ 661
Connect PLUS <sup>1</sup> (12 maanden gratis), incl.: TomTom Online Traffic Point-of-Interest (POI) zoekfunctie Spraakbediening Kaart-software update 'over the air' Rittenregistratie in MyCitroën app Digitaal instructieboekje Keyless Entry & Start								

<sup>1</sup>inclusief 12 maanden Citroën Connect PLUS services. Registratie in de Citroën Services Store is vereist voor de functie Telemaintenance. Voor meer informatie kijk op <https://www.citroen.nl/over-citroen/connected-services.html>

Elke optie of combinatie van opties kan de CO2-uitstoot van de auto beïnvloeden. Dit heeft gevolgen voor de te betalen bpm. Voor een exacte vaststelling van het bpm-bedrag van de door u samengestelde auto verwijzen we u naar onze configurator. Ga hiervoor naar [www.citroen.nl/configurator](http://www.citroen.nl/configurator).



# OPTIES ë-C4 X & C4 X



● = standaard ○ = optioneel

	Optiecode	YOU	PLUS	ë-Series	MAX	Consumentenprijs incl. btw	Consumentenprijs excl. btw
<b>OPTIEPAKKETTEN</b>							
<b>Pack Techno</b> Draadloze telefoonlader 360 vision (camera's vóór & achter) Highway Integrated Driver Assist (Level 2 semi-autonoom rijden: combineert Adaptive Cruise Control met Stop & Go-functie en Active Lane Departure Warning)	J6JW	-	-	-	○	€ 500	€ 413
<b>Pack Sound &amp; Light</b> Panoramisch glazen schuif- kanteldak Pack HiFi-audio (centrale speaker op dashboard, digitale surround versterker & subwoofer onder de bagageruimte)	J6KP	-	-	-	○	€ 1.100	€ 909
<b>VEILIGHEID &amp; TECHNIEK</b>							
Achteruitrijcamera	1G25	○	●	●	●	€ 250	€ 207
<b>EXTERIEUR</b>							
<b>Two Tone dak Perla Nera Black</b> (niet i.c.m. Perla Nera Black)	JD20	-	○	●	○	€ 300	€ 248
Pack Color Glossy Black	UX67 / ED44	-	-	○	-	€ 150	€ 124
Verwarmde voorruit	LW02	-	-	○	-	€ 300	€ 248
Verwarmde voorruit & Verwarmde voorstoelen	LW02	-	○	-	-	€ 600	€ 496
Verwarmde voorruit, Verwarmde voorstoelen & Verwarmd stuurwiel	LW02	-	-	-	○	€ 600	€ 496
<b>BEKLEDING &amp; STOELLEN</b>							
<b>Ambiance Urban Grey</b> Advanced Comfort Seats met 15mm extra schuimvulling en een gecapitonneerd oppervlak Bekleding 'Heather Grey' stof en 'Black Mistral' stof met ledereffect (donkergrijs / zwart met een horizontale grijze chevronpatroon band en 'Emeraude' accentstiksles)	S1FT	○	●	-	-	€ 300	€ 248

Elke optie of combinatie van opties kan de CO<sub>2</sub>-uitstoot van de auto beïnvloeden. Dit heeft gevolgen voor de te betalen bpm. Voor een exacte vaststelling van het bpm-bedrag van de door u samengestelde auto verwijzen we u naar onze configurator. Ga hiervoor naar [www.citroen.nl/configurator](http://www.citroen.nl/configurator).

# OPTIES ë-C4 X & C4 X



● = standaard ○ = optioneel

	Optiecode	YOU	PLUS	ë-Series	MAX	Consumentenprijs incl. btw	Consumentenprijs excl. btw
<b>BEKLEDING &amp; STOELN</b>							
<b>Ambiance Metropolitan Grey</b> Advanced Comfort Seats met 15mm extra schuimvulling en een gecapitonneerd oppervlak Bekleding 'Graphite Grey' stof en 'Black Mistral' stof met leffect (donkergrijs / zwart met een horizontale grijze chevronpatroon band en 'Emeraude' accentstiksles)	F5FO	-	○	-	●	€ 200	€ 165
<b>Ambiance Alcantara Grey</b> Advanced Comfort Seats met 15mm extra schuimvulling en een gecapitonneerd oppervlak Bekleding 'Wind Grey' alcantara en 'Black Mistral' stof met ledereffect (donkergrijs / zwart met een horizontale grijze chevronpatroon band en 'Gris Zephyr' accentstiksles) Verwarmde bestuurders- en passagiersstoel	D7FZ	-	-	●	○	€ 200	€ 165
<b>Ambiance Alcantara ë-Series</b> Advanced Comfort Seats met 15mm extra schuimvulling en een gecapitonneerd oppervlak Bekleding 'Clear Grey' alcantara en 'Clear Grey' stof met ledereffect (lichtgrijs / lichtgrijs met een horizontale witte chevronpatroon band en 'Blanc Sonic' accentstiksles)	2AFR	-	-	○	-	€ 0	€ 0
<b>Ambiance Hype Black</b> Advanced Comfort Seats met 15mm extra schuimvulling en een gecapitonneerd oppervlak Bekleding 'Black Mistral' nerfleder en 'Black Mistral' leder (zwart met een horizontale grijze chevronpatroon band en 'Gris Zephyr' accentstiksles) Verwarmde bestuurders- en passagiersstoel Electriche stoelverstelling bestuurders- en passagiersstoel inclusief elektrische lendensteunverstelling Multipoint massagefunctie op voorstoelen	S2FX	-	-	-	○	€ 520	€ 430

Elke optie of combinatie van opties kan de CO2-uitstoot van de auto beïnvloeden. Dit heeft gevolgen voor de te betalen bpm. Voor een exacte vaststelling van het bpm-bedrag van de door u samengestelde auto verwijzen we u naar onze configurator. Ga hiervoor naar [www.citroen.nl/configurator](http://www.citroen.nl/configurator).



# Laadoplossingen



CITROËN



	Consumentenprijs incl. btw	Consumentenprijs incl. btw	Consumentenprijs excl. btw
<b>INSTALLATIEPAKKETTEN SLIMME WALLBOX</b>			
<p><b>Easy Wallbox</b></p> <p>Plug&amp;Play laadpaal (behoeft enkel een muurdoorboring).                      Laadvermogen 3,7kW, uit te breiden naar 7,4kW.                      Laadsessies plannen en starten/stoppen via de app.                      Verbruik inzichtelijk via de app (Let wel: niet voldoende voor de belastingdienst).                      Ideaal voor de particuliere klant die geen kosten hoeft te verrekenen met derden en niet de snelste laadoplossing hoeft te hebben.</p>		<p><b>€ 580</b></p>	<p>€ 479</p>
<p><b>ePro Wallbox MOVE</b></p> <p>Laadpaal die wordt aangesloten op de meterkast, 1-fase of 3-fase laden mogelijk, tot wel 22kW laadvermogen.                      Laadsessies plannen en starten/stoppen via de app.                      Verbruik inzichtelijk via de app.                      Uit te breiden met Dynamic Load Balancing voor optimale energieverdeling in en om het huis.                      Ideaal voor de klant die een snelle laadoplossing bij huis wil hebben en die niet hoeft te verrekenen met derden.                      Mode 3-laadkabel los bij te bestellen.                      Prijs is voor een basisinstallatie, waarbij een installateur tijdens een online schouwing zal bepalen of dit voldoende is.</p>		<p><b>€ 1.758</b></p>	<p>€ 1.453</p>
<p><b>Connected Wallbox</b></p> <p>11 kW 3-fase Connectieve laadpaal die wordt aangesloten op de meterkast.                      Laadsessies plannen en starten/stoppen via de app.                      6 m vaste kabel.                      Uitbreiding meterkast max. 8 modules.                      Aardlekautomaat 3F 3*16A type A.                      Backoffice; Smart Wallbox App.                      Extra diensten als straat- en graafwerk mogelijk tegen meerprijs.                      Automatisch zakelijk verrekenen met werkgever of fiscus mogelijk.                      Ideaal voor de particuliere of zakelijke klant die snel weer op weg wilt en eventueel zakelijk wilt verrekenen .                      Prijs is voor een basisinstallatie, waarbij een installateur tijdens een online schouwing zal bepalen of dit voldoende is.</p>		<p><b>€ 1.947</b></p>	<p>€ 1.609</p>






	Consumentenprijs incl. btw	Consumentenprijs excl. btw
<b>APP</b>		
<b>Connected Wallbox-app</b> (prijs per maand) Om gebruik te kunnen maken van de Connected Wall Box is een abonnement op de Connected Wall Box-app noodzakelijk. Deze app ondersteunt de configuratie, bediening en onderhoud van uw Connected Wall Box.	<b>€ 4,84</b> per maand	€ 4,00
<b>BEVESTIGINGSPALEN*</b>		
<b>Paal voor bevestiging van de wallbox uit de bovengenoemde pakketten op aarden grond</b>	<b>€ 548</b>	€ 453
<b>Paal inclusief betonnen voet voor bevestiging van de wallbox uit de bovengenoemde pakketten op cementvloer</b>	<b>€ 448</b>	€ 370

\*Graafwerkzaamheden en herstel bestrating bij de meest gangbare 'losse' bestratingen mogelijk. Uitzonderingen kunnen echter van toepassing zijn. Dit zal de installateur met u bespreken.

Wilt u een offerte ontvangen? Klik op deze button voor de leadpagina van onze partner ENGIE om een offerte op maat te ontvangen:

**OFFERTE AANVRAGEN**

<b>FREETOMOVE eSOLUTIONS</b>			
<b>eSolutions laadabonnement</b> (prijs per maand) Laadpas voor laden van de batterij: bij eigen wallbox bij 99,99% van de publieke laadpunten in Nederland bij meer dan 250.000 laadpunten in Europa		<b>€ 4,99</b> per maand	€ 4,12

# TECHNISCHE SPECIFICATIES ë-C4 X & C4 X



		PureTech 100 S&S MT6	Hybrid 136 ë-DCS6	EV 50kWh	EV 54kWh
<b>AANDRIJVING</b>					
Type motor		Benzine	Benzine (Mild Hybrid)	Elektrisch	Elektrisch
Cilinderinhoud	cm <sup>3</sup>	1.199	1.199	-	-
Max. vermogen	kW (pk) / bij tpm-1	75 (102) / 5.500	100 (136) / 5.500	100 (136)	115 (156)
Max. koppel	Nm / bij tpm-1	205 / 1.750	230 / 1.750	260	260
Capaciteit tractiebatterij	kWh	-	-	50	54
Vermogen tractiebatterij	kW	-	-	100	115
<b>PRESTATIES</b>					
Max. snelheid	in km/u	194	n.n.b.	150	150
0-100 km/h	in sec.	11,6	n.n.b.	10,0	9,3
<b>GEWICHTEN</b>					
Massa ledig voertuig (kenteken)	kg	1.200	1.311	1.559	1.559
Nuttige belasting	kg	490	489	481	481
Max. toelaatbaar gewicht	kg	1.690	1.800	2.040	2.040
Max. aanhangergewicht geremd	kg	1.000	1.100	0	0
Max. aanhangergewicht ongeremd	kg	650	705	0	0
Toegelaten asbelasting, voor	kg	970	1.008	1.020	1.020
Toegelaten asbelasting, achter	kg	970	970	1.070	1.070
Max. druk op trekhaak	kg	40	61	0	0
Max. daklast	kg	80	80	80	80

# TECHNISCHE SPECIFICATIES ë-C4 X & C4 X



		PureTech 100 S&S MT6	Hybrid 136 ë-DCS6	EV 50kWh	EV 54kWh
<b>VERBRUIK WLTP &amp; CO<sub>2</sub> uitstoot<sup>1</sup></b>					
Verbruik Laag	L / 100km	6,6	4,3	-	-
Verbruik Gemiddeld	L / 100km	5,3	4,2	-	-
Verbruik Hoog	L / 100km	4,7	4,3	-	-
Verbruik Extra hoog	L / 100km	5,6	5,4 - 5,5	-	-
Verbruik Gecombineerd	L / 100km of kWh / 100km	5,4	4,7	14,9	14,7 - 14,9
CO <sub>2</sub> bij gecombineerd gebruik	g / km	123	105	0	0
Actieradius	km	-	-	tot 362	tot 421
Energielevel		C	A	A	A
<b>ACCU &amp; LAADSYSTEEM</b>					
Type accu		-	-	400V Lithium Ion	
On-Board Charger AC (standaard)		-	-	11kW 3 fase	
On-Board Charger DC (snelladen)		-	-	CCS 100kW	
<b>LAADTIJDEN<sup>2</sup></b>					
via thuis stopcontact 1,8kW		-	-	100% in ca. 31 uur	
via Smart Wallbox of publiek laadpunt 11kW i.c.m. 11kW - 3 fase On-Board Charger		-	-	100% in ca. 5 uur en 15 minuten	
via Smart Wallbox of publiek laadpunt 22kW i.c.m. 11kW - 3 fase On-Board Charger		-	-	100% in ca. 5 uur en 15 minuten	
DC snelladen 100kW		-	-	0% - 80% in ca. 30 minuten	

<sup>1</sup>De vermelde waarden voor brandstofverbruik en CO<sub>2</sub>-uitstoot voldoen aan de nieuwe WLTP-testprocedure, op basis waarvan nieuwe voertuigen vanaf 1 september 2018 typegoedkeuring krijgen. Het definitieve brandstofverbruik en CO<sub>2</sub>-uitstoot onder de WLTP-testprocedure is afhankelijk van de gekozen opties, pakketten en combinaties hiervan. Neem contact op met uw dealer voor meer informatie of stel uw auto samen in onze car configurator om de CO<sub>2</sub>-uitstoot, het bpm-bedrag en daarmee de totale prijs van uw auto te bepalen. Vraag uw Citroën dealer altijd naar de laatste (prijs)informatie.

<sup>2</sup>De vermelde laadtijden kan in de praktijk langer zijn, afhankelijk van de buitentemperatuur, alsmede de temperatuur van de accu.

# TECHNISCHE SPECIFICATIES ë-C4 X & C4 X



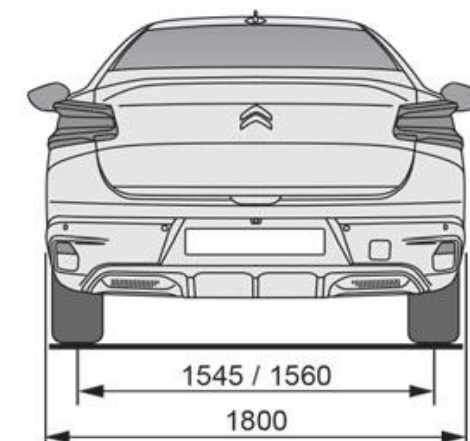
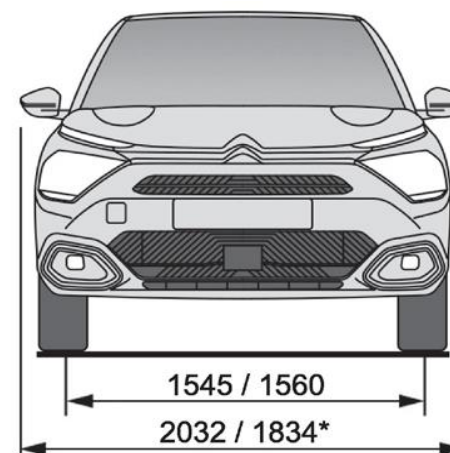
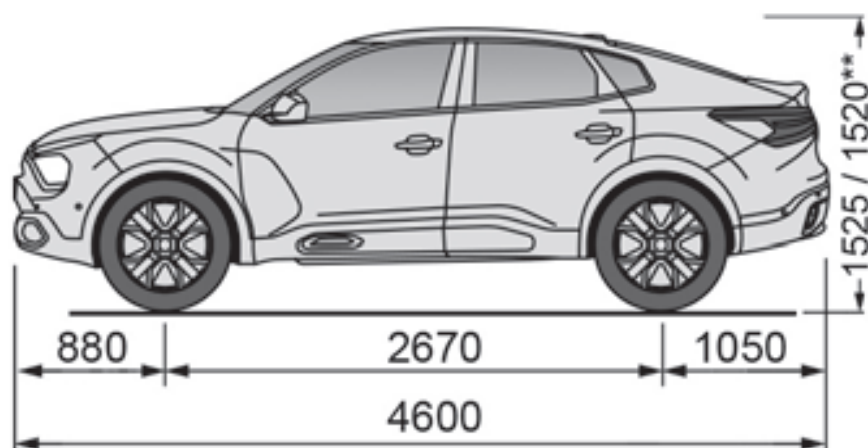
		ë-C4 X	C4 X
<b>AFMETINGEN</b>			
Lengte	mm	4.600	
Breedte	mm	2.032	
Breedte met ingeklapte buitenspiegels	mm	1.834	
Hoogte	mm	1.525	1.520
Wielbasis	mm	2.670	
Overhang vóór	mm	880	
Overhang achter	mm	810	
Bodemvrijheid	mm	156	

<b>DRAAICIRKEL</b>			
Tussen trottoirs	m	10,9	

		ë-C4 X	C4 X
<b>INHOUD BAGAGERUIMTE (ICIE norm)</b>			
Kofferinhoud	liter	510	
Kofferinhoud met neergeklapte achterbank	liter	1.360	

<b>AFMETINGEN BAGAGERUIMTE</b>			
Lengte van laadvloer tot achterbank	mm	n.n.b.	
Lengte van laadvloer met neergeklapte achterbank	mm	n.n.b.	

<b>OVERIGE MATEN</b>			
Inhoud brandstoftank	liter	-	50



\*Breedte met ingeklapte buitenspiegels

\*\*Hoogte C4 / ë-C4





# CITROËN



**STEL SAMEN EN BESTEL**

**BOEK EEN PROFRIT**

Alle weergegeven prijzen zijn inclusief CO2 gerelateerde toeslag, vrijblijvend en kunnen te allen tijde zonder voorafgaande kennisgeving worden gewijzigd. Citroën behoudt zich het recht voor constructie en uitvoering van haar producten te wijzigen zonder verplichting eerder geleverde producten dien overeenkomstig aan te passen. Door deze wijzigingen aan een uitvoering en/of model kan de CO2 gerelateerde toeslag veranderen waardoor kortingen/toeslagen kunnen wijzigen. Kijk voor informatie over de energielabels en CO2 uitstoot op [www.citroën.nl](http://www.citroën.nl), of vraag uw Citroën distributeur naar de laatste informatie. Auto's uit voorraad van de importeur en/of dealer kunnen afwijkende energielabels en/of CO2 uitstoot hebben, uw Citroën distributeur kan u hier altijd over informeren. Meer informatie over de initiatieven die Citroën onderneemt op het gebied van recycling, van voertuigontwerp tot aan een duurzame afhandeling van modellen aan het einde van de levenscyclus, vindt u op [www.citroën.nl](http://www.citroën.nl).  
Druk/zetfouten voorbehouden

Citroën Nederland is onderdeel van Stellantis Nederland B.V. | Lemelerbergweg 12 | 1101 AJ AMSTERDAM Postbus 350 | 1115 ZH DUIVENDRECHT

**[www.citroën.nl](http://www.citroën.nl)**